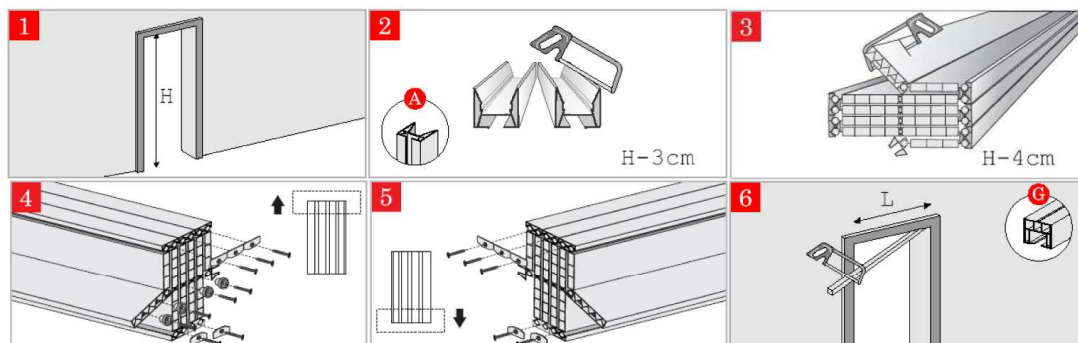


Montážní návod shrnovacích dveří LUCIANA

Shrnovací dveře pro kutily jsou jakýsi polotovár shrnovacích dveří, které je nutné dokončit a případně i upravit na požadovanou výšku. Pokud Vám vyhovuje výška zakoupených dveří, můžete přejít přímo k jejich instalaci bez zkracování délky lamel. V opačném případě je nutné lamely zkrátit na požadovanou délku.

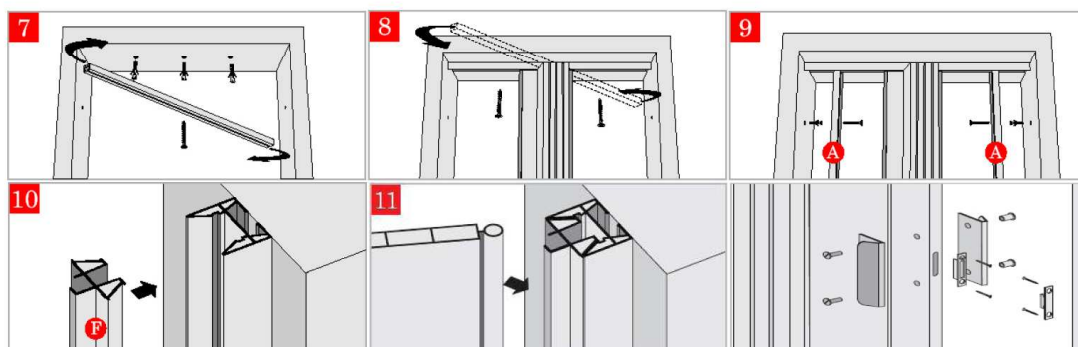
Montáž dveří začněte přípravou rámových profilů (A), které dle obrázku 1 a 2 upravíte na požadovanou výšku, kterou získáte odečtením 3 cm od naměřené výšky stavebního otvoru. Musíte zde být nejméně pozorní a mít na paměti pořekadlo „Dvakrát měř, jednou řež“.

Dalším krokem je zkrácení profilů shrnovací části dveří na potřebnou délku, kterou získáte odpočtením 4 cm od naměřené výšky stavebního otvoru. Zařezávání lamel doporučujeme postupně po jednom profilu.



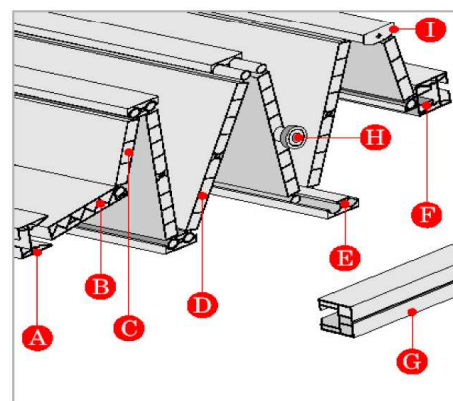
Jakmile jsou lamely zkrácené na potřebnou délku, přistoupíte k dokončení shrnovací části dveří a dle obrázku 4 přišroubovujete na horní část dveří jezdec (H) a žabky (I). Žabky následně namontujete i na spodní část dveří (obr. 5). Pokračujete úpravou horního vodícího profilu (G), který je nutné upravit na požadovaný rozměr dle šířky stavebního otvoru (obr. 6).

Ostrým předmětem udělejte značky a vyvrtejte 3 mm otvory pro uchycení horní vodící lišty tak, jako to můžeme vidět na obrázku 7. Nyní nasunete samostatnou shrnovací část dveří do vodící lišty. Takto připravené dveře umístěte do stavebního otvoru v požadovaném směru zavírání



a připevněte horní vodící lištu do předem vyvrtnutých otvorů (obr. 8). Dle obrázku 9 bude následovat uchycení bočních rámových profilů (A), které již máte připravené na požadovanou délku. Samotná montáž rámových profilů probíhá stejně jako u nosného profilu.

Dle obrázku 10 pak křehký profil (F) po celé jeho délce vtačíte do vybraného rámového profilu a následně nacvaknete poslední profil shrnovací části dveří (úzký profil C) na křehký profil (obr. 11). Posledním úkolem je montáž madla a magnetu. Závěrem montáže zkontrolujte správnou funkčnost dveří opakovaným otevíráním a zavíráním dveří. Pro snadnější posouvání shrnovacích dveří doporučujeme horní vodící lištu promazat např. Indulonou. Doufáme, že se Vám montáž dveří úspěšně zdařila a přejeme spokojené užívání výrobku.



Vyobrazení a označení náhradních dílů

